

# MINICAM24

**РУКОВОДСТВО ПОЛЬЗОВАТЕЛЯ**  
**Кормушка автоматическая Petwant F05**  
**для собак и кошек на 4 кормления**



## СОДЕРЖАНИЕ

<b>ТЕХНИЧЕСКИЕ ХАРАКТЕРИСТИКИ</b> .....	<b>3</b>
<b>ОПИСАНИЕ КНОВОК УПРАВЛЕНИЯ</b> .....	<b>4</b>
<b>ПОДГОТОВКА К РАБОТЕ</b> .....	<b>5</b>
<b>НАСТРОЙКА АВТОКОРМУШКИ</b> .....	<b>6</b>
Запись голосового сигнала .....	6
Воспроизведение голосового сообщения.....	6
Режим установки часов .....	6
Установка времени кормления.....	7
Режим отображения.....	8
Примеры программирования таймера .....	8
<b>СБОРКА И РАЗБОРКА АВТОКОРМУШКИ</b> .....	<b>10</b>

## ТЕХНИЧЕСКИЕ ХАРАКТЕРИСТИКИ

<b>LCD-дисплей</b>	есть
<b>Встроенные часы</b>	есть
<b>Режим отображения времени</b>	12 / 24-х часовой
<b>Работа в режиме реального времени</b>	есть
<b>Возможность записи голосового сообщения</b>	есть
<b>Продолжительность звукового сообщения</b>	6 секунд
<b>Индикатор режима записи голосового сообщения</b>	есть
<b>Количество повторов голосовых сообщений</b>	3 раза перед каждым кормлением
<b>Количество лотков для корма</b>	6
<b>Глубина лотка</b>	50 мм
<b>Объем 1 лотка для корма</b>	0,3 л. (150-200 г. корма)
<b>Общий объем</b>	2 л (1 кг.корма)

<b>Емкость для льда</b>	нет
<b>Тип корма</b>	Любой
<b>Питание</b>	от 4-х батареек типа "С"
<b>Индикатор заряда батареек</b>	есть
<b>Габариты (В x Ш)</b>	85 x 320 мм
<b>Вес (с упаковкой)</b>	2 кг

## ОПИСАНИЕ КНОВОК УПРАВЛЕНИЯ



- **REC** – запись вашего персонального голосового сообщения продолжительностью до 6 секунд. Сообщение будет воспроизводиться трижды при наступлении времени кормления.
- **PLAY** – воспроизведение записанного голосового сообщения.
- **MODE:**
  - переключение режимов отображения: текущее время/время кормления (в режиме часов);
  - изменение времени (в режиме установки времени **SET**).
- **SET** – включение режима настройки **SET**. Используется также для подтверждения вводимого значения времени и переходу к дальнейшей установке.
- **LO BATT** – светодиодный индикатор, указывающий на необходимость замены батареи.

- **START NOW** – запуск таймера кормления сразу после нажатия.
- **START TOMORROW** – запуск таймера кормления с началом нового дня (таймер начнет отсчет с 00-00 часов следующего дня).
- **MASTER POWER SWITCH** – переключатель питания находится на дне кормушки рядом с отсеком для батареек, используется для полного отключения питания. Рекомендуется отключать питание, если кормушка не используется долгое время. Переключатель двухпозиционный: положение «**on**» – питание включено, положение «**off**» – питание отключено.

## ПОДГОТОВКА К РАБОТЕ

1. Осторожно переверните кормушку вверх дном для получения доступа к батарейному отсеку и переключателю питания. Для простоты использования рекомендуется не снимать верхнюю крышку миски, сдвигающуюся крышку и не вынимать саму миску. Если Вы все же сделали это, перед включением прибора обязательно возвратите указанные детали на свое место.
2. Откройте крышку батарейного отсека, оттянув сразу все язычки, фиксирующие крышку в корпусе. Не прилагайте чрезмерных усилий, чтобы не повредить крышку батарейного отсека. Вставьте 4 свежих батарейки типа «С», соблюдая полярность. **Используйте только щелочные батарейки!** Закройте крышку батарейного отсека и переверните кормушку обратно.
3. Если Вы не снимали миску и крышки, то можете включать питание (перевести переключатель **MASTER POWER SWITCH** в положение «**on**»). Если же миска и крышки были сняты, то перед включением следует вернуть их в исходное положение (см. пункт Сборка и разборка Автокормушки).
4. При включении питания миска кормушки сделает один полный оборот, и кормушка будет готова к использованию (все настройки сброшены). Наполните отсеки миски кормом так, чтобы его уровень не был выше краев миски (несоблюдение этого правила может привести к неправильной работе кормушки).

**Примечание:** Кормушка открывает емкости с кормом в такой последовательности: Лоток 1, Лоток 2, Лоток 3 и Лоток 4. В случае если Вам

нужен только один лоток с едой, заполните только Лоток 1, если два – Лоток 1 и 2 и так далее, а затем установите необходимый интервал между кормлениями.

## НАСТРОЙКА АВТОКОРМУШКИ

### Запись голосового сигнала

Запись голосового сообщения, воспроизводимого при срабатывании таймера кормления для привлечения внимания питомца.

1. Нажмите и удерживайте кнопку **REC**, пока не загорится красный светодиодный индикатор.
2. Произнесите сообщение длительностью не более 6 секунд.
3. По окончании записи отпустите кнопку **REC**.

### Воспроизведение голосового сообщения

Для прослушивания записанного голосового сообщения.

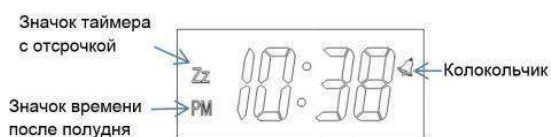
1. Нажмите кнопку **PLAY**.
2. Ваше сообщение будет воспроизведено.
3. Перед каждым кормлением голосовое сообщение будет воспроизведено 3 раза для привлечения внимания питомца.

### Режим установки часов

Для установки часов после включения питания кормушки.

1. Сначала нажмите кнопку **MODE**, чтобы перейти из режима отображения времени кормления в режим установки часов, последовательность будет повторяться: часы → время 1-го кормления → время 2-го кормления → время 3-го кормления → время 4-го кормления → часы.
2. Перейдите в режим отображения времени. Нажмите и удерживайте кнопку **SET** более 2-х секунд для входа в режим установки часов. Текущее значение часов будет мигать.
3. Нажмите кнопку **MODE** для изменения значения часов (значение будет меняться в сторону увеличения). После установки нужного значения часов нажмите кнопку **SET** для подтверждения. Значение минут начнёт мигать.

4. Для изменения значения минут нажмите кнопку **MODE** (значение будет меняться в сторону увеличения). После установки нужного значения минут нажмите кнопку **SET** для подтверждения. Значения часов и минут будут мигать.



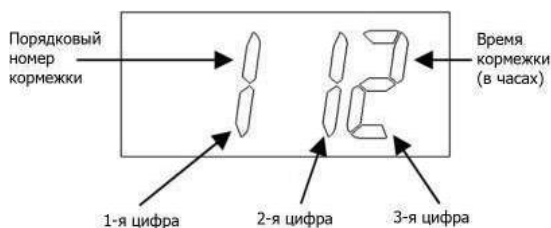
5. Теперь нажмите кнопку **MODE**, чтобы выбрать режим отображения времени (12-и или 24-х часовой). Или нажмите **SET** для подтверждения установок и выхода из режима установки часов.

### Установка времени кормления

Для установки времени открытия каждого из лотков с кормом.

1. Нажмите **MODE**, чтобы перейти из режима часов в режим просмотра времени кормления, последовательность будет повторяться: часы → время 1-го кормления → время 2-го кормления → время 3-го кормления → время 4-го кормления → часы.
2. Перейдите к отображению времени любого кормления, нажмите и удерживайте кнопку **SET** более 2-х секунд для входа в режим установок времени кормления. Установка времени начнется с 1-го кормления, порядковый номер кормления всегда будет гореть слева на экране. Т.е. цифра 1 – время первого кормления, цифра 2 – время второго кормления и т.д.
3. Теперь будут мигать значения часов (вторая и третья цифра), нажмите кнопку **MODE** для установки времени (часа) кормления, затем нажмите **SET** для подтверждения.
4. После подтверждения установки времени первого кормления, установите время следующего (2-го) кормления (при этом 1-я цифра поменяется на 2, затем на 3, на 4 и снова на 1), для установки повторите действия. Время следующего кормления должно быть больше времени предыдущего, иначе кормление будет пропущено.
5. После установки всех 4-х таймеров кормления, дисплей вернется в режим отображения часов.
6. Чтобы изменить время кормления, начните действия сначала.
7. Нажмите кнопку **START NOW**, чтобы запустить таймер кормления сейчас. Миска сделает полный оборот и откроется лоток 4, будет проиграно голосовое сообщение, загорится значок «колокольчик».

8. Или нажмите кнопку **START TOMORROW**, чтобы таймер кормления был включен в 0.00 часов следующего дня. Миска также сделает полный оборот, проиграется сообщение и загорятся значки «колокольчик» и «Zz».



### Режим отображения

Для проверки времени кормления, которое Вы установили, используйте кнопку **MODE** для переключения между режимами часов и времени кормления (последовательность будет повторяться: часы → время 1-го кормления → время 2-го кормления → время 3-го кормления → время 4-го кормления → часы).

### Примечания:

1. После включения таймера Вы можете войти в режим установок **SET** и нажать кнопку **START**, чтобы выключить таймер. Затем Вы можете изменить настройки и опять включить таймер кнопкой **START**.
2. Когда индикатор заряда батарей начнет мигать, поменяйте все 4 батарейки сразу. Используйте только щелочные батарейки.

### Примеры программирования таймера

1. Кормить животное один раз в день в 13:00 (24-х часовой формат времени) в течение 4-х дней. Установить время кормления:

- 1 = 13:00
- 2 = 13:00
- 3 = 13:00
- 4 = 13:00

2. Кормить два раза в день: в 10:00 и в 20:00 в течение 2-х дней. Установить время кормления:

- 1 = 10:00
- 2 = 20:00
- 3 = 10:00
- 4 = 20:00



**3.** Кормить четыре раза в день: в 6:00, в 11:00, в 16:00 и в 21:00. Установить время кормления:

1 = 6:00

2 = 11:00

3 = 16:00

4 = 20:00

**Примечания:**

- Когда миска кормушки вращается, установка времени и другие изменения невозможны.
- В режиме отображения текущего времени будет мигать двоеточие между значением часов и минут, в режиме отображения времени кормлений двоеточие гореть не будет.
- В 12-и часовом режиме отображения времени значок "PM" будет отображаться показан на дисплее при времени после полудня, и погаснет после полуночи, в 24х часовом режиме отображения времени значок "PM" не будет отображаться.
- В режиме установки времени кормления на дисплее будут 3 цифры (см. рисунок). Первая цифра означает порядковый номер таймера кормления (1е, 2-е, 3-е или 4-е кормление), а вторая и третья цифра показывают время, на которое запрограммировано кормление (в часах).
- В режиме отображения таймеров кормления обращайтесь внимание на символ "Колокольчик" на дисплее. Если символ "Колокольчик" горит постоянно – это означает, что время данного кормления уже прошло. Мигающий символ означает, что время этого кормления еще не наступило. Это позволит вам понять, сколько порций осталось в кормушке.
- Если время следующего кормления меньше или равно настоящему времени, кормление произойдет на следующий день.

- Если нажать и удерживать кнопку **MODE** более 2-х секунд, значение на дисплее будет увеличиваться до тех пор, пока Вы не отпустите кнопку. Когда значение достигнет максимума, цифры продолжают меняться с начального значения.
- Если таймер кормления уже включен, нажатие кнопки **START** приведет к сбросу настроек, и программа опять начнется с первого кормления.

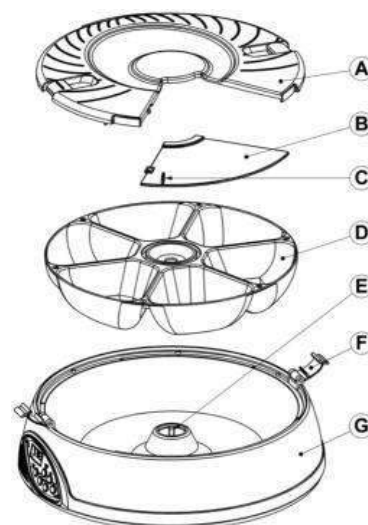
Если будет нажата кнопка **START TOMORROW**, то будет гореть индикатор колокольчик и Zz, который погаснет в 0.00 часов следующего дня. Это будет означать, что таймер кормления запущен.

## СБОРКА И РАЗБОРКА АВТОКОРМУШКИ

Устройство поставляется в предварительно собранном виде. Разборка может понадобиться для извлечения, или загрузки корма или же для тщательного мытья частей кормушки.

### Как разобрать:

- Откройте замки **(F)**, одновременно нажав на середину каждого из них, и потяните вверх.
- Осторожно пальцами по кругу начните отделять верхнюю крышку **(A)**, приподнимая её вверх. Если открывать крышку только с одной стороны, это может привести к повреждению креплений.
- Затем снимите поворотную крышку **(B)** и крышку **(D)**, они снимаются без усилий.



### Как собрать:

- Поставьте крышку кормушки так, чтобы один лоток был открытым, а поворотная крышка **(B)** была расположена прямо противоположно крышке **(A)**.
- Совместите штырьки на нижней части крышки с верхней частью корпуса кормушки и слегка надавите на крышку. Внимательно посмотрите, чтобы не повредить контакты. Если возникают затруднения с одеванием крышки, выровняйте крышку и сопоставьте все контакты, чтобы зафиксировать крышку на корпусе.

- Сдвиньте крышку **(B)** защелкнув её, чтобы ваш питомец не смог добраться до еды, пока не наступит время первого кормления. • Выступ для пальца **(C)** помогает закрыть поворотную крышку. • Миска с лотками **(D)** одевается на втулку и размещается на основании только в одном положении. Убедитесь, что миска приняла правильное положение.
  - Втулка **(E)** – на эту часть насаживаются остальные, и она осуществляет вращение лотков.
  - Замки **(F)**, используются для фиксации верхней части на основании. Закройте их перед началом работы.
- Основание кормушки **(G)** – для сборки поставьте основание на ровной возвышенной поверхности, чтобы Вам было хорошо видно, что Вы делаете, и было удобно собирать.

**Приятного использования!**

Сайт: [minicam24.ru](http://minicam24.ru)

E-mail: [info@minicam24.ru](mailto:info@minicam24.ru)

Товар в наличии в 120 городах России и Казахстана

Телефон бесплатной горячей линии: **8(800)200-85-66**