



# MINICAM24

**РУКОВОДСТВО ПОЛЬЗОВАТЕЛЯ**  
**Фотоловушка Brox 127 (Full HD,**  
**1080p) с ночной съемкой**



**СОДЕРЖАНИЕ**

<b>1. Введение .....</b>	<b>3</b>
<b>2. Применение .....</b>	<b>3</b>
<b>3. Питание .....</b>	<b>3</b>
<b>4. Подключение USB.....</b>	<b>3</b>
<b>5. Начало работы .....</b>	<b>4</b>
<b>6. Характеристики.....</b>	<b>5</b>
<b>7. Настройка даты и времени .....</b>	<b>5</b>

## **1. Введение**

Благодарим вас за выбор одного из наших простых в эксплуатации продуктов. Эта фотоловушка оснащена 12-мегапиксельной HD-камерой нашими инженерами на основе отзывов и запросов клиентов по всему миру.

Фотоловушка оснащена объективом с углом обзора 120°, инфракрасными светодиодами в количестве 26 штук. Время срабатывания у фотоловушки 1 секунда, скорость съемки 1 фото в секунду, и до 3 фотографий и до 10 секунд видео за одно срабатывание.

## **2. Применение**

Данная фотоловушка является прекрасным средством для обеспечения безопасности жилья, наблюдения за складами и наблюдения за дикими животными благодаря своему камуфляжному внешнему виду и красивой форме. Её удобно закреплять и устанавливать, можно использовать для фотосъемки и записи видео.

1. Можно использовать как камеру наблюдения для дома, офиса, строительной площадки, склада и так далее.
2. Есть возможность вести ночное наблюдение с помощью инфракрасных датчиков, которые будут срабатывать на движение.
3. Возможно наблюдение за жизнью животных в дикой природе и охота.

## **3. Питание**

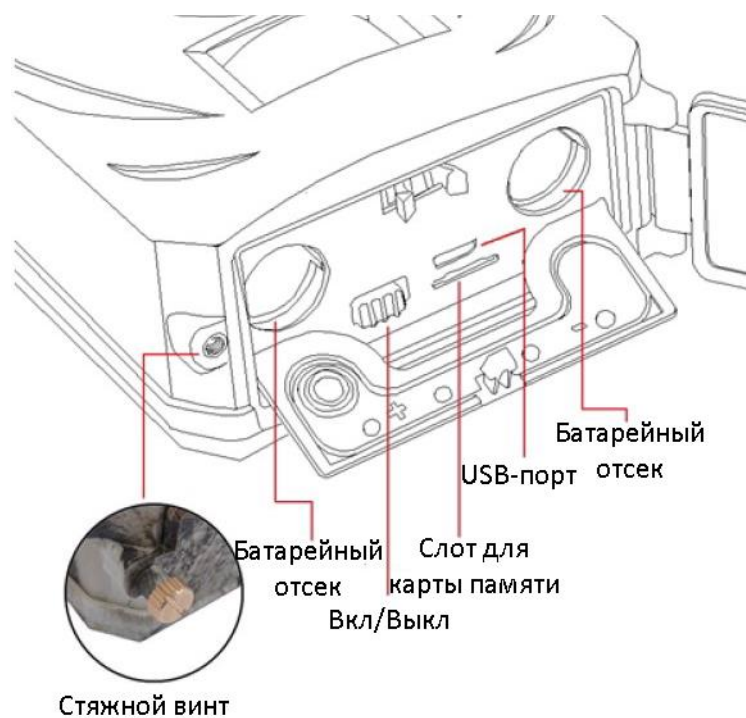
Камера использует в качестве источника питания 4 батареи типа AA или источник постоянного тока напряжением 5 В или солнечную панель также с напряжением в 5 Вольт.

Рекомендуется вынимать батареи из фотоловушки, если она долго не используется.

## **4. Подключение USB**

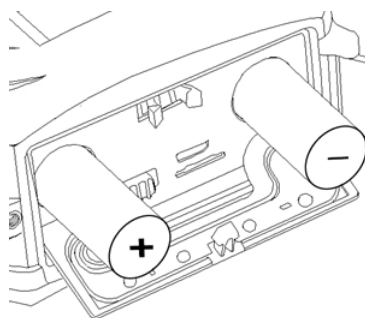
Камера, подключенная к компьютеру с помощью USB-кабеля, не заряжается, только передает файлы.

Камера, подключенная к адаптеру питания с помощью USB-кабеля только заряжается, обмен информацией невозможен.

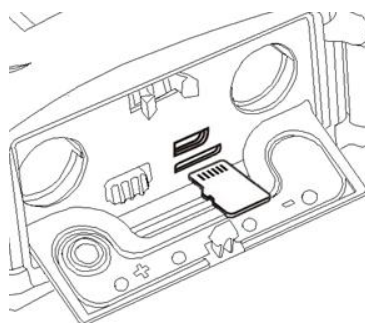


## 5. Начало работы

1. Откройте батарейный отсек и вставьте батареи типа АА, соблюдая полярность, как показано на рисунке.



2. Вставьте карту памяти в фотоловушка, как показано на рисунке ниже.



3. Переведите переключатель питания в положение Вкл (On). Индикатор мигнет 1-2 раза и выключится. Камера перейдет в режим обнаружения движения по инфракрасному датчику.

4. Фотоловушка будет делать 3 фото и 10-секундное видео при обнаружении движения.
5. Если движение не обнаружено, фото и видео не будет записано. Камера перейдет в режим ожидания или отключится.
6. В фотоловушке есть функция циклической перезаписи файлов.

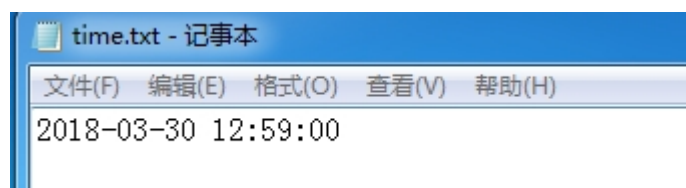
## 6. Характеристики

- Матрица: 3 Мп, цветной CMOS
- Разрешение фото: 12 Мп 4032x3024
- Разрешение видео: FHD 1920x1080 25 кадров в секунду
- Время срабатывания: 0,8 секунды
- Рабочий режим: 3 фото, видео 10 секунд
- Угол обзора датчика движения: 110°
- Угол обзора объектива: 120°
- ИК-светодиоды: 26 штук, 940 нанометров, 15 метров
- Датчик движения: ИК, 15 метров
- Память: карта памяти до 32 Гб
- Питание: 4 АА батареи или источник питания 5 В
- Защита от воды и пыли: IP56
- Время работы в режиме ожидания: до 12 месяцев
- Потребление в режиме ожидания: 0,01 мА
- Размер: 135x90x55 мм
- Вес: 160 г
- Рабочая температура: 0°C – 40°C

## 7. Настройка даты и времени

Откройте или создайте файл с названием «time.txt».

Установите дату и время в формате 2018-03-30 12:59:00 и сохраните на карту памяти в корневую папку.



**Приятного использования!**

Сайт: **minicam24.ru**

E-mail: **info@minicam24.ru**

Товар в наличии в 120 городах России и Казахстана

Телефон бесплатной горячей линии: **8(800)200-85-66**